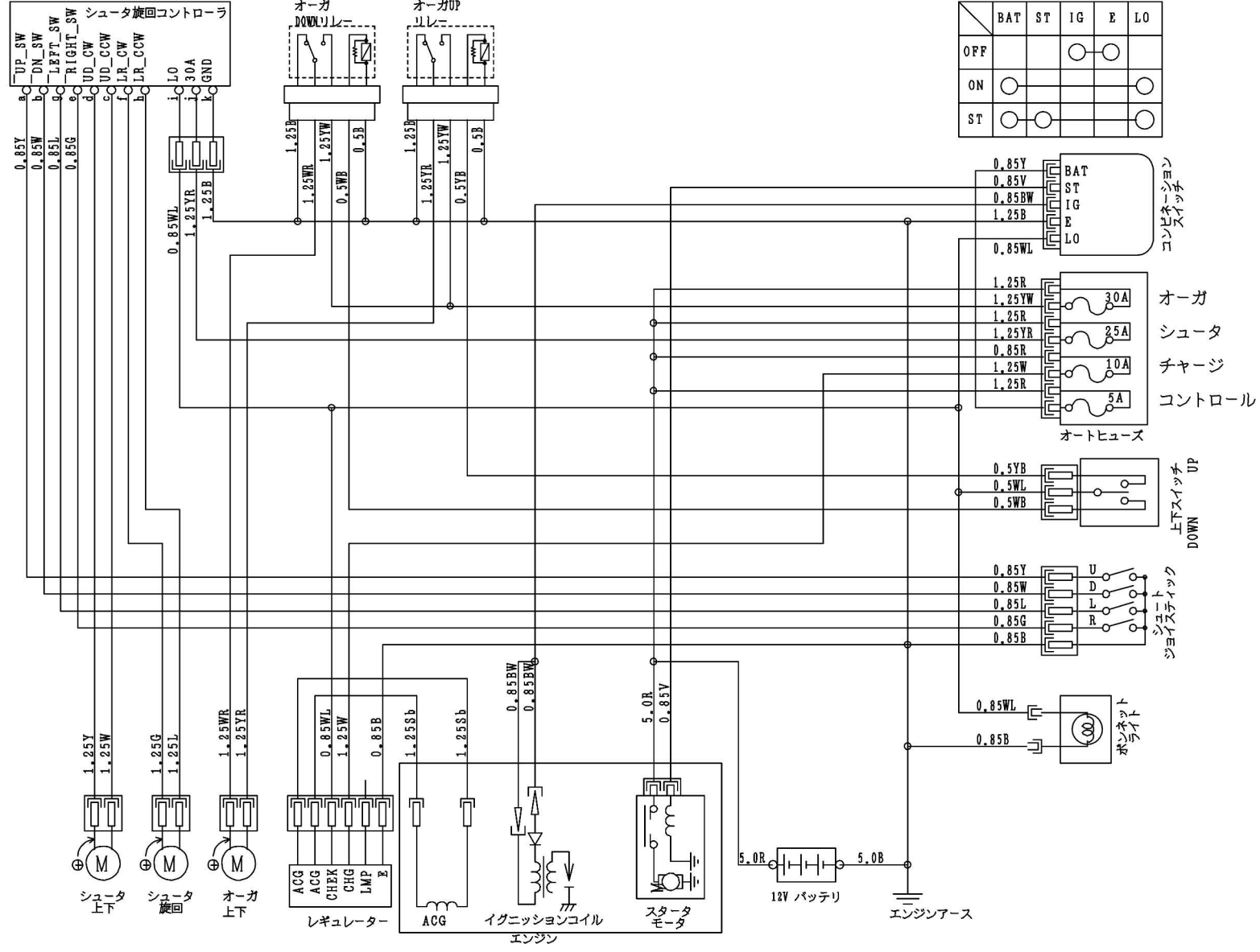


14章 回路図

SXC965

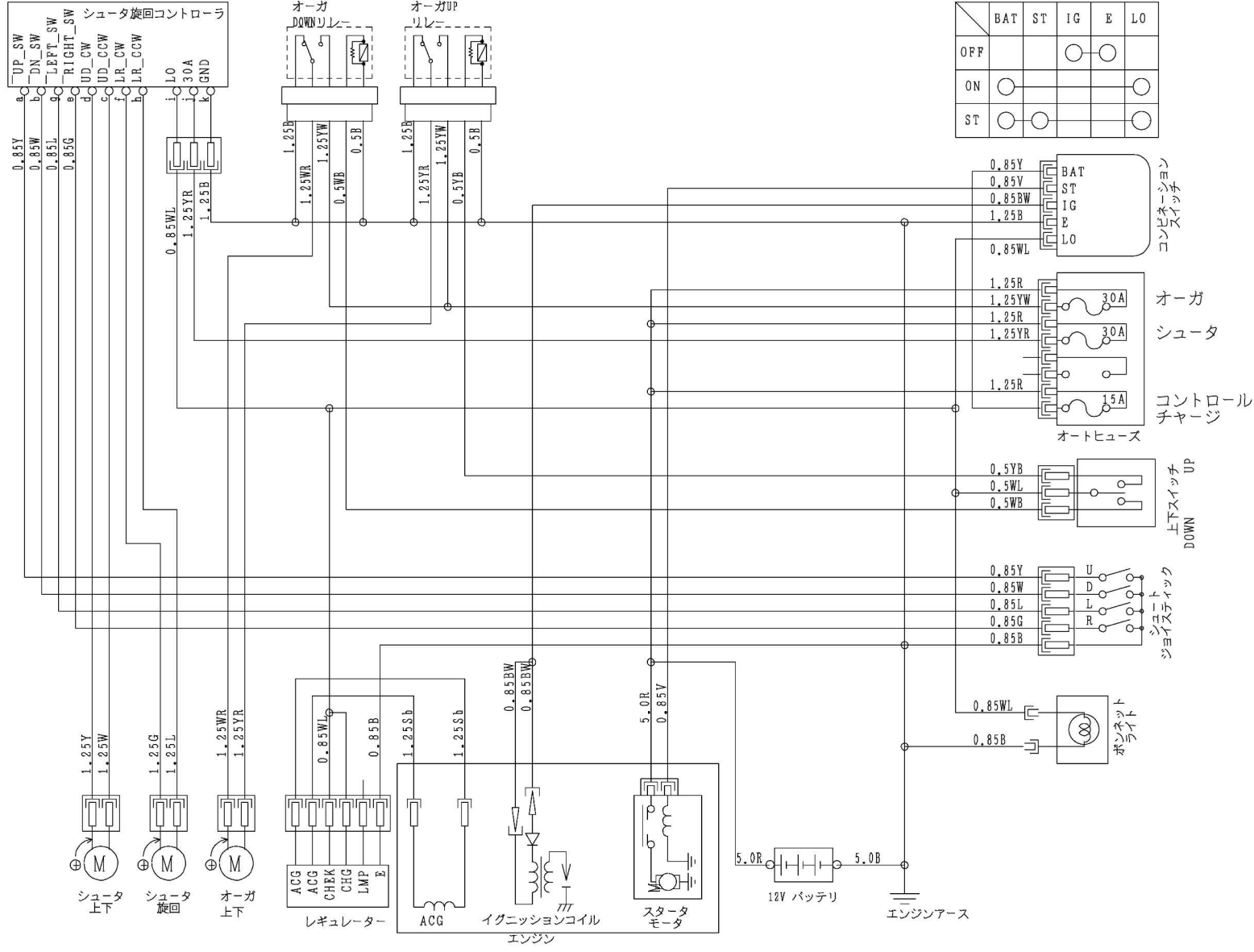
適用号機：～193425



14章 回路図

SXC965

適用号機：204026～



	BAT	ST	IG	E	LO
OFF			○	○	
ON	○				○
ST	○	○			○